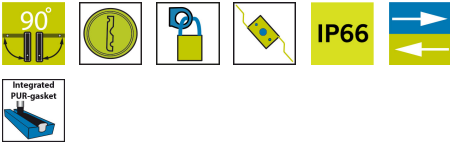


VISION SWING-HANDTAG, STANDARD, MED CYLINDER



Lågtbyggande Swing-handtag och cylinderlås för ståndrev. Två nycklar medföljer. Finns i push-to-latch-version där den fjäderbelastade regeln låser när handtaget trycks in.



MATERIAL

Cylinder: Zinc die cast, stainless steel 304 cap and dust shutter

Handtag: Zinc die cast, black coated or fibre glass reinforced polyamide (PA6GF30)

Padlock loop: Rostfritt stål 304

Pivot shaft: Zinc die cast, zinc plated

RELATERADE PRODUKTER

Liknande produkter: 1-002.11

Rod latch systems: 1-008.25, 1-008.21, 1-008.04, 1-008.07

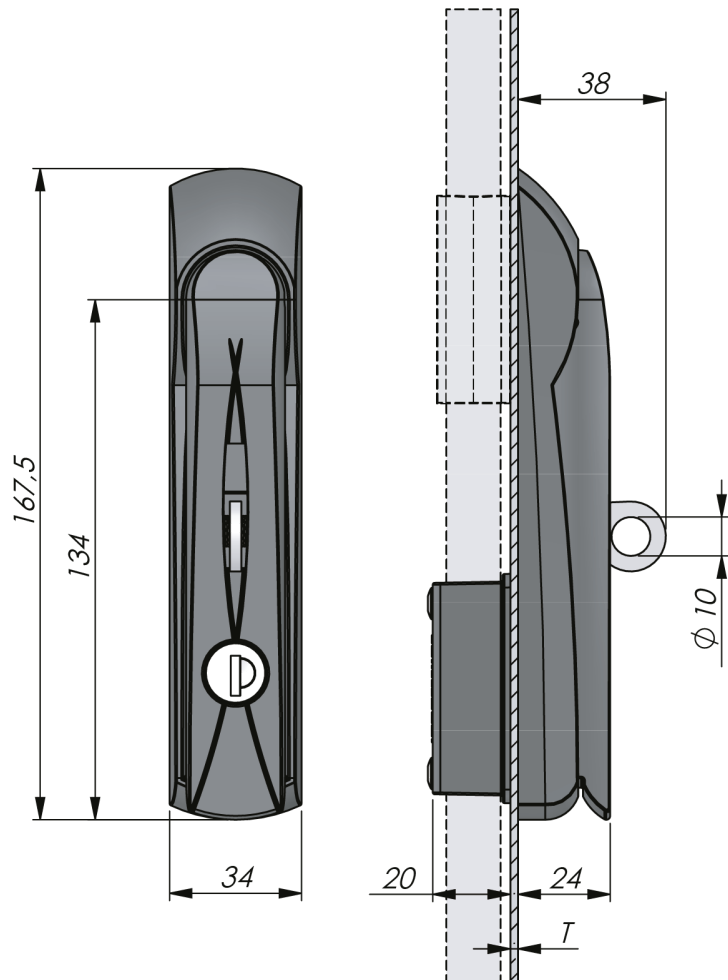
Use the Index Code at industrilas.com

TESTS & STANDARDS

Hålbild: Version C

Cylinder information: Master key system on request

Standarder: IP66, NEMA 4



Industrilas
— When access counts —

Make your selections in each column to create your article number (AAAAAAABC-DDDD)

AAAAAAA	Material	B	Dörrtjocklek T	DDDD	Cylinder
1216118	Handle zinc / Dish PA6	1	0,8 - 1,5 mm	C21S	Likalåsande IL101
1216418	Handle zinc / Dish zinc	2	1,6 - 2,5 mm	C22S	Oliklåsannde *
1250118	Handle PA6 / Dish PA6	3	2,6 - 3,5 mm	C23S	Likalåsande IL0333
				500S	No cylinder - blind plug

PDL = fjäderbelastad hänglåsögla som dras in när handtaget släpps.

Version C

